

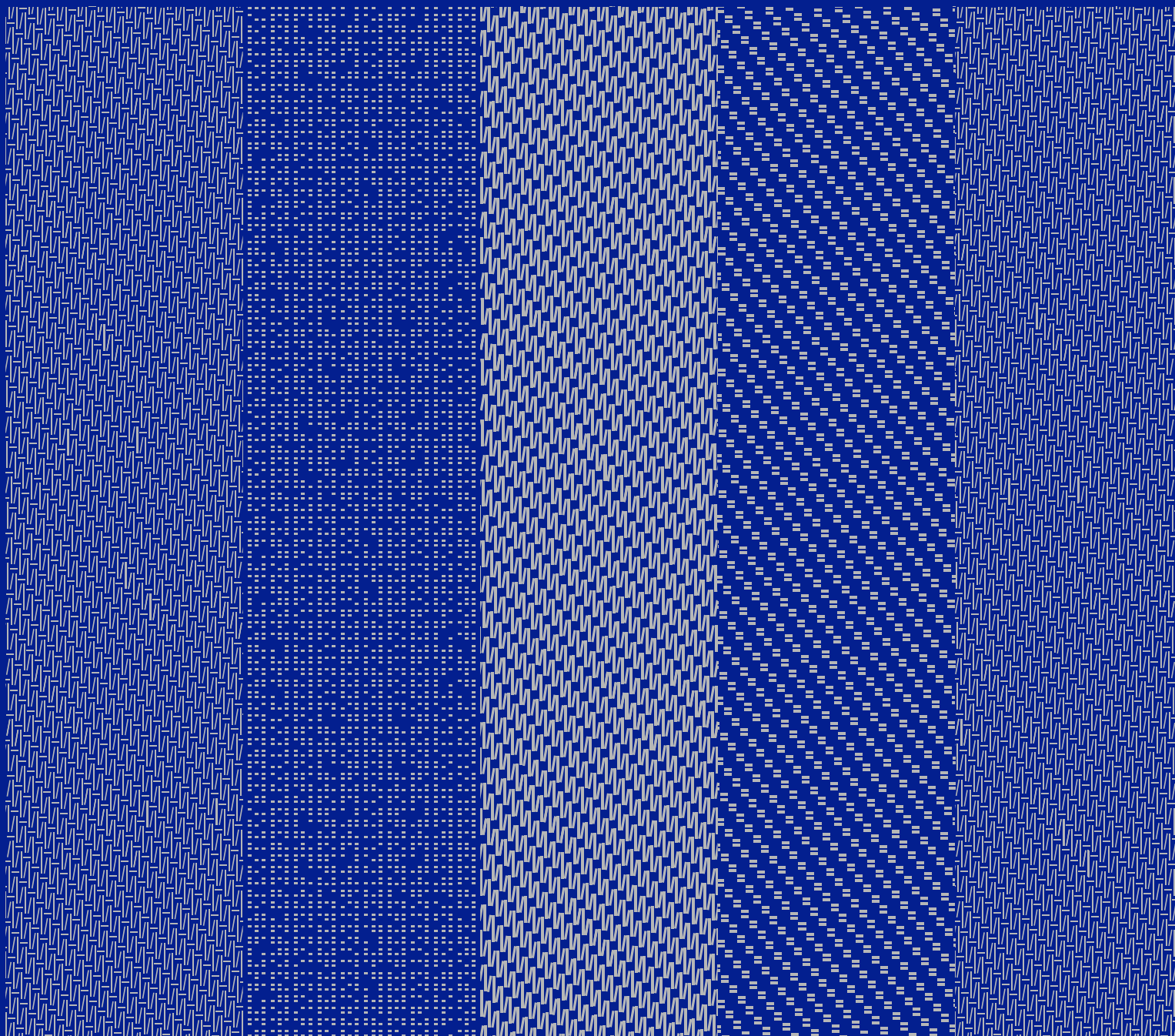
TECHNICKÝ LIST

NEVA®

ZIPSCREEN

ZIP135

2022



OBSAH

ZIP135

Základní technické parametry	4
Standardní provedení	4
Tvary boxů	5
Možnosti otvorů pro kabel	5
Čelní pohled, boční pohled	5
Spodní profil	5
Typy vodicích profilů	6
Typy držáků vodicích profilů	8
Odolnost zipscreenu proti větru při použití držáků vodicích profilů	8
Podpěra boxu	9
Odolnost proti větru – montáž stěna, ostění	9

LÁTKY

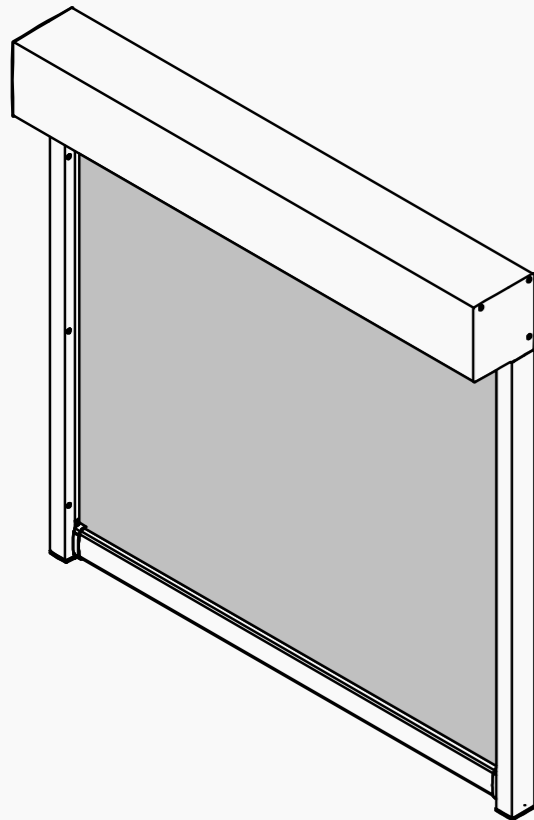
Soltis Perform 92	12
Sergé 3%	14
Sergé Xinix 0%	18

KOMPONENTY

ZIP135 – hranatá varianta	24
ZIP135 – půlkulatá varianta	26

TECHNICKÉ INFO

ZIP135



STANDARDNÍ PŘÍKONÁNÍ

Box

- extrudovaný hliník
- dvoudílný
- hranatý, půlkulatý
- barva dle RAL

Bočnice

- hliníkové odlitky
- barva dle RAL

Hřídél

- pozinkovaná ocel, Ø 78 mm
- extrudovaný hliník, Ø 100 mm

Ovládání

- motor Somfy Maestria 50 WT

Látka

- Soltis Perform 92, dle vzorníku NEVA
- Sergé 3%, dle vzorníku NEVA
- Sergé Xinix 0%, dle vzorníku NEVA
- s navařeným zipem po stranách látky, barva zipu šedá
- horní část látky opatřena montážní lištou Fastfix
- spodní část látky opatřena kapsou s plastovým kedrem

Vodicí profily

- dvoudílný, typ SCR-šroubovací
- extrudovaný hliník + koextrudovaný plastový profil ZIP, barva černá
- barva dle RAL
- předvrtané otvory pro montáž na stěnu/ostění
- plastové koncovky vodicích profilů, barva černá

Spodní profil

- extrudovaný hliník, 30 × 55 mm (velký)
- barva dle RAL
- včetně závaží
- plastové koncovky spodního profilu, barva černá

Spojovací materiál

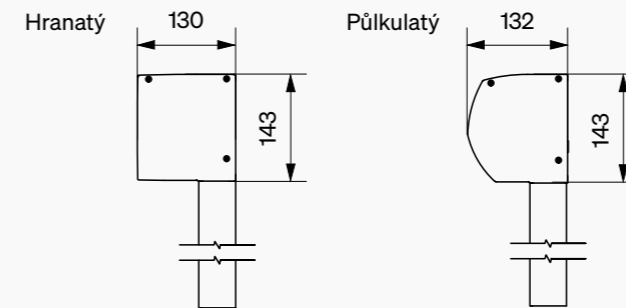
- nerezová ocel (A2)

ZÁKLADNÍ TECHNICKÉ PARAMETRY

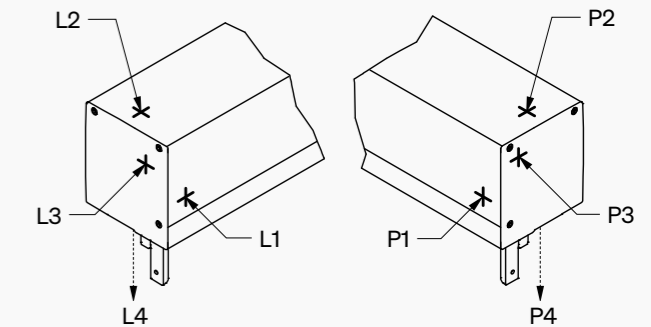
Ovládání	motor
Šířka	675* – 6000 mm
Výška	max. 6000 mm
Max. plocha 1 zipscreenu	viz tabulka / str. 9

* Minimální šířka zipscreenu se mění v závislosti na typu motoru.

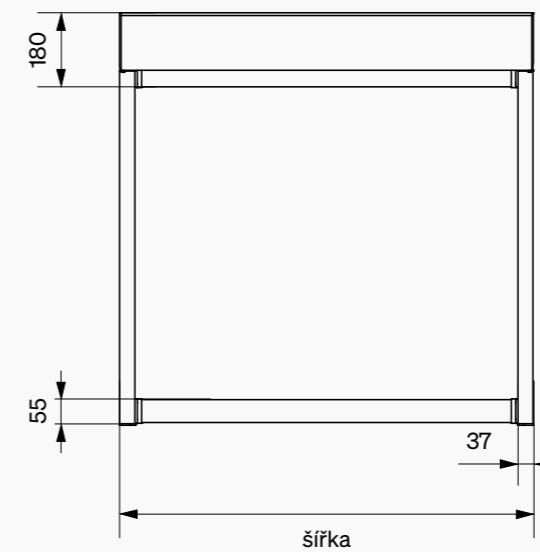
TVARY BOXŮ



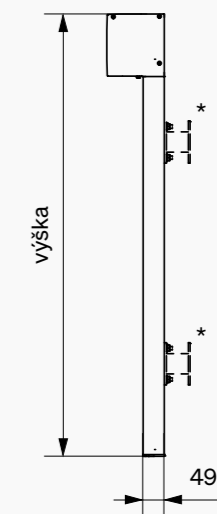
MOŽNOSTI VÝVODŮ PRO KABEL



ČELNÍ POHLED



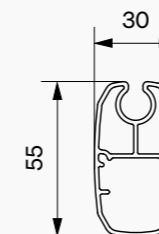
BOČNÍ POHLED



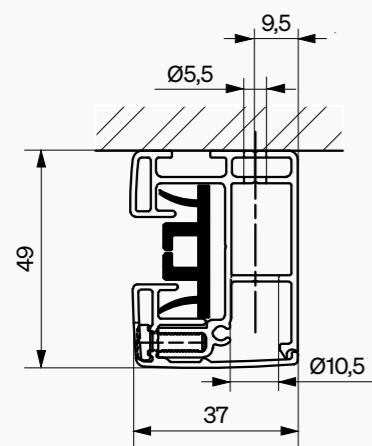
* Variantní provedení

SPODNÍ PROFIL

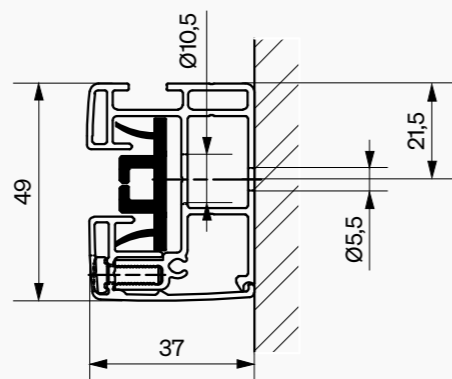
Velký



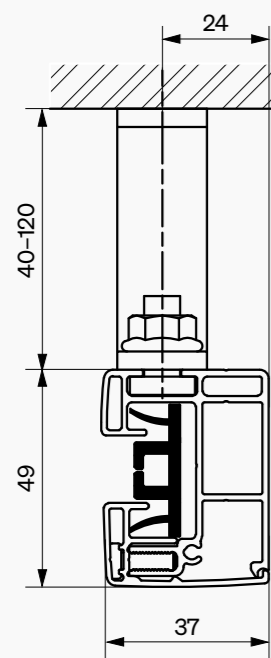
Vodicí profil SCR – montáž stěna



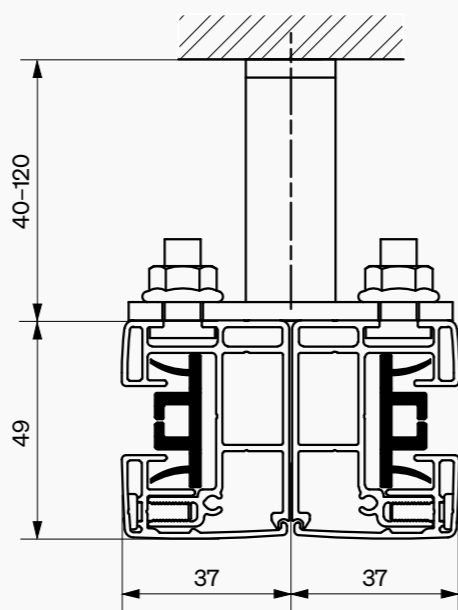
Vodicí profil SCR – montáž ostění



Vodicí profil SCR – držák SV

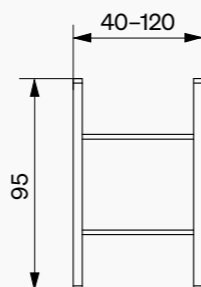
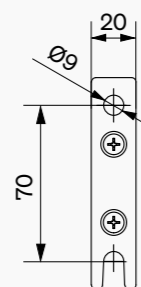
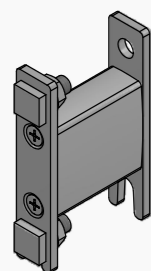


Vodicí profil SCR – držák SV double

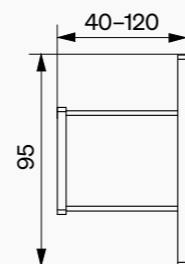
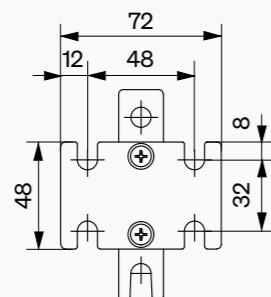
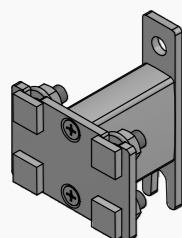


TYPY DRŽÁKŮ VODICÍCH PROFILŮ

Držák SV



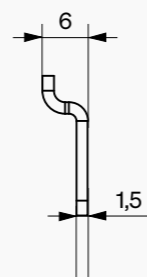
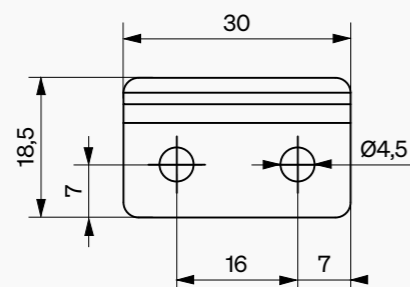
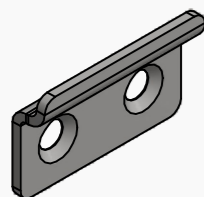
Držák SV double



ODOLNOST ZIPSCREENU PROTI VĚTRU PŘI POUŽITÍ DRŽÁKŮ VODICÍCH PROFILŮ

Vzdálenost držáku	Třída odolnosti proti větru 6	Třída odolnosti proti větru 3
40 mm	max. 75 cm mezi držáky max. 9 m ² plocha látky	max. 75 cm mezi držáky
80 mm	max. 75 cm mezi držáky max. 9 m ² plocha látky	max. 75 cm mezi držáky
do 120 mm	max. 75 cm mezi držáky max. 3 m ² plocha látky	max. 75 cm mezi držáky max. 9 m ² plocha látky

PODPĚRA BOXU



ODOLNOST PROTI VĚTRU - MONTÁŽ STĚNA, OSTĚNÍ

mm	ŠÍŘKA																				
	≤2000	2200	2400	2600	2800	3000	3200	3400	3600	3800	4000	4200	4400	4600	4800	5000	5200	5400	5600	5800	6000
≤1600	6	6	6	6	6	6	6	6	6	6	6	6	6	6	6	6	6	6	6	6	6
1800	6	6	6	6	6	6	6	6	6	6	6	6	6	6	6	6	6	6	6	3	3
2000	6	6	6	6	6	6	6	6	6	6	6	6	6	6	6	6	6	6	6	3	3
2200	6	6	6	6	6	6	6	6	6	6	6	6	6	3	3	3	3	3	3	3	3
2400	6	6	6	6	6	6	6	6	6	6	6	3	3	3	3	3	3	3	3	3	3
2600	6	6	6	6	6	6	6	6	6	6	6	3	3	3	3	3	3	3	3	3	3
2800	6	6	6	6	6	6	6	6	6	3	3	3	3	3	3	3	3	3	3	3	3
3000	6	6	6	6	6	6	6	6	6	3	3	3	3	3	3	3	3	3	3	3	3
3200	6	6	6	6	6	6	6	6	3	3	3	3	3	3	3	3	3	3	3	—	—
3400	6	6	6	6	6	6	6	6	3	3	3	3	3	3	3	3	3	3	—	—	—
3600	6	6	6	6	6	6	6	3	3	3	3	3	3	3	3	3	3	3	—	—	—
3800	6	6	6	6	6	6	3	3	3	3	3	3	3	3	3	3	3	—	—	—	—
4000	6	6	6	6	6	6	3	3	3	3	3	3	3	3	3	3	3	—	—	—	—
4200	6	6	6	6	3	3	3	3	3	3	—	—	—	—	—	—	—	—	—	—	—
4400	6	6	6	6	3	3	3	3	3	3	—	—	—	—	—	—	—	—	—	—	—
4600	6	6	6	3	3	3	3	3	3	3	—	—	—	—	—	—	—	—	—	—	—
4800	6	6	6	3	3	3	3	3	3	3	—	—	—	—	—	—	—	—	—	—	—
5000	6	6	6	3	3	3	3	3	3	3	—	—	—	—	—	—	—	—	—	—	—
5200	6	6	3	3	3	3	3	3	3	3	—	—	—	—	—	—	—	—	—	—	—
5400	6	6	3	3	3	3	3	3	3	3	—	—	—	—	—	—	—	—	—	—	—
5600	6	3	3	3	3	3	3	3	3	3	—	—	—	—	—	—	—	—	—	—	—
5800	6	3	3	3	3	3	3	3	3	3	—	—	—	—	—	—	—	—	—	—	—
6000	6	3	3	3	3	3	3	3	3	3	—	—	—	—	—	—	—	—	—	—	—

VÝŠKA

- Třída 6 EN 13561
- Třída 3 EN 13561
- Mimo naše doporučení

Odolnost zipscreenu proti větru při použití držáků vodících profilů / str. 8

LÁTKY

SOLTIS PERFORM 92

Technická specifikace	Průměrné hodnoty	Standard
Otvorový činitel	4%	
Gramáž	420 g/m ²	EN ISO 2286-2
Tloušťka	0,45 mm	
Složení	polyester 43%, PVC 57%	

Fyzikální vlastnosti

Pevnost v tahu (osnova/útek)	310/210 daN/5 cm	EN ISO 1421
Pevnost v roztržení (osnova/útek)	45/20 daN	DIN 53.363

Požární odolnost

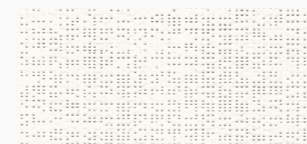
Hodnocení	B1/DIN 4102-1 - BS 7837 - BS 5867 - Schwerbrennbar-Q1-Tr1/ONORM A 3800-1 Třída 1/ UNI 9177-87 - M1/UNE 23,727-90 - VKF 5,2/SN 198898 - 1530,3/AS/NZS G1/GOST 30244-94 - Metoda 1/NFPA 701 - CSFMT19 - Třída A/ASTM E84	
Euroclass	B-s2,d0	EN 13501-1

Systémy řízení

Kvalita	ISO 9001	
---------	----------	--

Veškeré uvedené specifikace jsou pouze orientační a nelze je považovat za závazné. Barvy se mohou lišit od zobrazených vzorků.

92-2044 WHITE



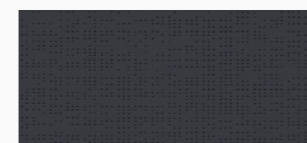
Vlastnosti regulace slunečního tepla a světla

Ts	Rs	As	TV n-h
19	68	13	17

gtot

	gtot*	gtot ^l
Zasklení C	0.14	0.35
Zasklení D	0.17	0.11

92-2047 ANTHRACITE



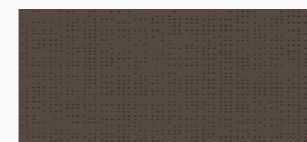
Vlastnosti regulace slunečního tepla a světla

Ts	Rs	As	TV n-h
5	8	87	5

gtot

	gtot*	gtot ^l
Zasklení C	0.11	0.54
Zasklení D	0.04	0.28

92-2043 BRONZE



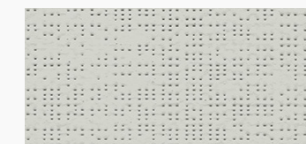
Vlastnosti regulace slunečního tepla a světla

Ts	Rs	As	TV n-h
4	13	83	4

gtot

	gtot*	gtot ^l
Zasklení C	0.10	0.53
Zasklení D	0.04	0.28

92-2171 BOULDER



Vlastnosti regulace slunečního tepla a světla

Ts	Rs	As	TV n-h
8	41	51	6

gtot

	gtot*	gtot ^l
Zasklení C	0.10	0.44
Zasklení D	0.04	0.20

92-2048 ALU/ALU



Vlastnosti regulace slunečního tepla a světla

Ts	Rs	As	TV n-h
8	46	46	8

gtot

	gtot*	gtot ^l
Zasklení C	0.09	0.42
Zasklení D	0.04	0.18

Vysvětlivky

Ts	Sluneční propustnost %
Rs	Sluneční odrazivost %
As	Sluneční absorpce %
TV n-h	Normální hemisferický přenos viditelného světla %
gtot*	Vnější solární faktor
gtot^l	Vnitřní solární faktor
Zasklení C	Dvojitě zasklení s argonem
Zasklení D	Reflexní dvojitě zasklení s argonem

SERGÉ

3%

PŘÍZE

Technická specifikace	Průměrné hodnoty	Standard
Jemnost příze	165 tex	ISO 1889 (2009)
Vážené složení	skelné vlákno 41,5%, PVC 58,5%	ISO 3801 (1977)
Průměr	0,38 mm	
Životní prostředí		Oekotex standard 100

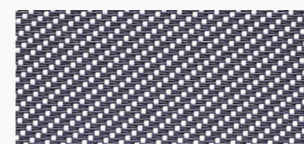
LÁTKA

Typ látky	skelné vlákno potažené PVC
Vzor vazby	keprová vazba

Technická specifikace	Průměrné hodnoty	Standard
Tloušťka	0,80 mm	ISO/DIS 5084.2 (1996)
Gramáž	544 g/m ²	ISO 3801 (1977)
Požární odolnost	M1	NF P92-503 (1995)
	FR	NFPA 701 (2010)
	B1	DIN 4102 (1998)
	C-s3, d0	EN 13501-1 (2010)
Mez pevnosti	osnova 310 daN, útek 230 daN	ISO 13934-1 (1999)
Prodloužení po přetržení	osnova 3,8%, útek 4,2%	ISO 13934-1 (1999)
Odolnost proti roztržení	osnova 10 daN, útek 13 daN	ISO 4674 část 1 metoda A (2003)
Akustika	aw: 0,10	ISO 354:2003
Barevná stálost (bez bílé)	modrá stupnice 7	ISO 105 B02 (1994)
Vzduchová pórovitost	1030 l/m ² /s	ISO/DIS 9237 (1995)

Veškeré uvedené specifikace jsou pouze orientační a nelze je považovat za závazné. Barvy se mohou lišit od zobrazených vzorků.

108101 GREY-WHITE A/B



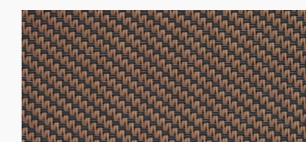
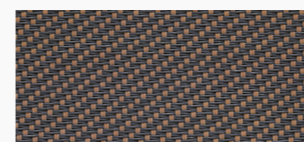
Vlastnosti regulace slunečního tepla a světla

	Ts	Rs	As	Tv	TVdiff	TVdir	Tuv	TVdif-h
A	4.4	27.2	68.4	4.4	1.8	2.6	3	3.5
B	4.4	38.9	56.7	4.4	1.8	2.6	3	3.5

gtot

	A		B		C		D	
	ext.	int.	ext.	int.	ext.	int.	ext.	int.
A Hodnoty	0.18	0.56	0.14	0.56	0.09	0.48	0.08	0.28
A Třídy	2	0	3	0	4	1	4	2
B Hodnoty	0.16	0.49	0.12	0.5	0.08	0.44	0.07	0.27
B Třídy	2	1	3	1	4	1	4	2

108112 GREY-SAND A/B



Vlastnosti regulace slunečního tepla a světla

	Ts	Rs	As	Tv	TVdiff	TVdir	Tuv	TVdif-h
A	4.4	21.6	74	4.2	1	3.2	3.6	3.3
B	4.4	27.2	68.4	4.2	1	3.2	3.6	3.3

gtot

	A		B		C		D	
	ext.	int.	ext.	int.	ext.	int.	ext.	int.
A Hodnoty	0.2	0.59	0.15	0.59	0.09	0.5	0.08	0.29
A Třídy	2	0	2	0	4	1	4	2
B Hodnoty	0.18	0.56	0.14	0.56	0.09	0.48	0.08	0.28
B Třídy	2	0	3	0	4	1	4	2

108108 GREY



Vlastnosti regulace slunečního tepla a světla

	Ts	Rs	As	TV	TVdiff	TVdir	Tuv	TVdif-h
	5.1	14.2	80.7	4.9	0.5	4.4	4.8	3.7

gtot

	A		B		C		D	
	ext.	int.	ext.	int.	ext.	int.	ext.	int.
Hodnoty	0.22	0.64	0.17	0.62	0.1	0.52	0.09	0.3
Třídy	2	0	2	0	3	0	4	2

108118 GREY-BLACK A/B



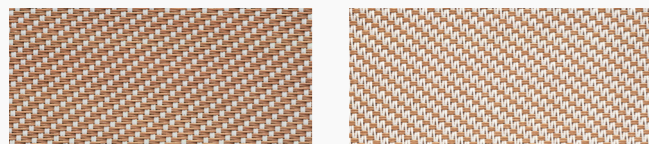
Vlastnosti regulace slunečního tepla a světla

	Ts	Rs	As	Tv	TVdiff	TVdir	Tuv	TVdif-h
A	3.7	12.7	83.6	3.7	0.4	3.2	3.6	2.7
B	3.7	9.6	86.7	3.7	0.4	3.2	3.6	2.7

gtot

	A		B		C		D	
	ext.	int.	ext.	int.	ext.	int.	ext.	int.
A Hodnoty	0.21	0.64	0.16	0.63	0.1	0.53	0.09	0.3
A Třídy	2	0	2	0	3	0	4	2
B Hodnoty	0.22	0.66	0.17	0.65	0.1	0.54	0.09	0.3
B Třídy	2	0	2	0	3	0	4	2

112101 SAND-WHITE A/B



Vlastnosti regulace slunečního tepla a světla

	Ts	Rs	As	Tv	TVdiff	TVdir	Tuv	TVdif-h
A	12.2	44.8	43	10.6	6	4.6	5.1	8.7
B	12.2	50.6	37.2	10.6	6	4.6	5.1	8.7

gtot

	A		B		C		D	
	ext.	int.	ext.	int.	ext.	int.	ext.	int.
A Hodnoty	0.2	0.47	0.17	0.47	0.12	0.42	0.09	0.27
A Třídy	2	1	2	1	3	1	4	2
B Hodnoty	0.19	0.43	0.16	0.44	0.11	0.41	0.08	0.26
B Třídy	2	1	2	1	3	1	4	2

112113 SAND-BRONZE A/B



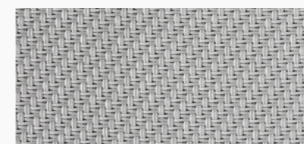
Vlastnosti regulace slunečního tepla a světla

	Ts	Rs	As	Tv	TVdiff	TVdir	Tuv	TVdif-h
A	4.2	28.5	67.3	3.7	1.3	2.4	2.7	2.9
B	4.2	20.3	75.5	3.7	1.3	2.4	2.7	2.9

gtot

	A		B		C		D	
	ext.	int.	ext.	int.	ext.	int.	ext.	int.
A Hodnoty	0.18	0.55	0.14	0.55	0.09	0.48	0.07	0.28
A Třídy	2	0	3	0	4	1	4	2
B Hodnoty	0.2	0.6	0.15	0.59	0.09	0.5	0.08	0.29
B Třídy	2	0	2	0	4	0	4	2

117117 PEARL



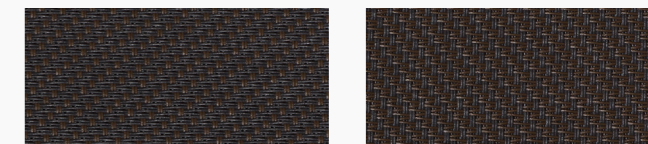
Vlastnosti regulace slunečního tepla a světla

Ts	Rs	As	Tv	TVdiff	TVdir	Tuv	TVdif-h
7.7	39.7	52.6	6	2.6	3.4	3.8	4.8

gtot

	A		B		C		D	
	ext.	int.	ext.	int.	ext.	int.	ext.	int.
Hodnoty	0.18	0.49	0.15	0.5	0.1	0.44	0.08	0.27
Třídy	2	1	3	1	4	1	4	2

118113 BLACK-BRONZE A/B



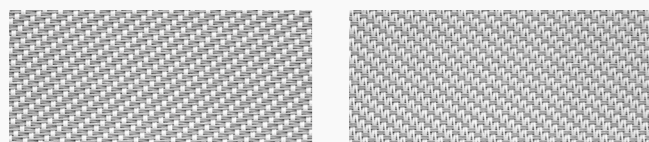
Vlastnosti regulace slunečního tepla a světla

	Ts	Rs	As	Tv	TVdiff	TVdir	Tuv	TVdif-h
A	6.0	5.8	88.2	5.8	0.5	5.3	5.8	4.4
B	6.0	6.2	87.9	5.8	0.5	5.3	5.8	4.4

gtot

	A		B		C		D	
	ext.	int.	ext.	int.	ext.	int.	ext.	int.
A Hodnoty	0.24	0.69	0.19	0.67	0.12	0.55	0.1	0.3
A Třídy	2	0	2	0	3	0	3	2
B Hodnoty	0.24	0.68	0.19	0.67	0.12	0.55	0.1	0.3
B Třídy	2	0	2	0	3	0	3	2

117101 PEARL-WHITE A/B



Vlastnosti regulace slunečního tepla a světla

	Ts	Rs	As	Tv	TVdiff	TVdir	Tuv	TVdif-h
A	7.2	46.9	45.9	5.8	3.3	2.4	2.8	4.7
B	7.2	53.5	39.3	5.8	3.3	2.4	2.8	4.7

gtot

	A		B		C		D	
	ext.	int.	ext.	int.	ext.	int.	ext.	int.
A Hodnoty	0.16	0.45	0.13	0.46	0.09	0.42	0.07	0.27
A Třídy	2	1	3	1	4	1	4	2
B Hodnoty	0.15	0.41	0.12	0.42	0.08	0.39	0.06	0.26
B Třídy	3	1	3	1	4	1	4	2

117108 PEARL-GREY A/B



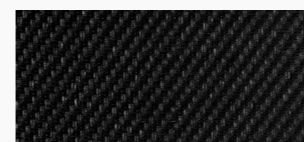
Vlastnosti regulace slunečního tepla a světla

	Ts	Rs	As	Tv	TVdiff	TVdir	Tuv	TVdif-h
A	11	29.8	59.2	9.1	4.3	4.8	5.4	7.4
B	11	25.5	63.6	9.1	4.3	4.8	5.4	7.4

gtot

	A		B		C		D	
	ext.	int.	ext.	int.	ext.	int.	ext.	int.
A Hodnoty	0.23	0.55	0.18	0.55	0.12	0.47	0.1	0.28
A Třídy	2	0	2	0	3	1	4	2
B Hodnoty	0.23	0.58	0.19	0.57	0.13	0.49	0.1	0.29
B Třídy	2	0	2	0	3	1	3	2

118118 BLACK



Vlastnosti regulace slunečního tepla a světla

Ts	Rs	As	Tv	TVdiff	TVdir	Tuv	TVdif-h
2.6	5.2	92.2	2.6	0.3	2.3	2.6	2

gtot

	A		B		C		D	
	ext.	int.	ext.	int.	ext.	int.	ext.	int.
Hodnoty	0.22	0.69	0.16	0.67	0.1	0.55	0.09	0.3
Třídy	2	0	2	0	3	0	4	2

Vysvětlivky

A	Přední strana
B	Zadní strana
Ts	Sluneční propustnost %
Rs	Sluneční odrazivost %
As	Sluneční absorpce %
Tv	Světelná propustnost %
TVdiff	Rozptýlená část propuštěného světla %
TVdir	Přímá část propuštěného světla %
Tuv	UV propustnost %
TVdif-h	Difuzní hemisférická propustnost
Zasklení A	Číré jednoduché zasklení
Zasklení B	Číré dvojitě zasklení
Zasklení C	Dvojitě zasklení s argonem
Zasklení D	Reflexní dvojitě zasklení s argonem

SERGÉ XINIX 0%

PŘÍZE

Technická specifikace	Průměrné hodnoty	Standard
Jemnost příze	165 tex	ISO 1889 (2009)
Vážené složení	skelné vlákno 41,5%, PVC 58,5%	ISO 3801 (1977)
Průměr	0,38 mm	

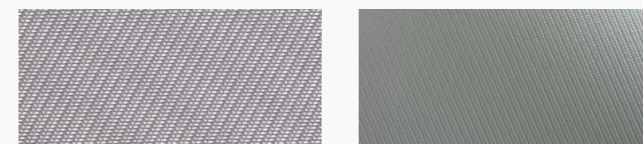
LÁTKA

Typ látky	skelné vlákno potažené PVC se ztmavujícím povlakem
Vzor vazby	keprová vazba

Technická specifikace	Průměrné hodnoty	Standard
Tloušťka	0,60 mm	ISO 5084 (1996)
Gramáž	613 g/m ²	ISO 3801-5 (1977)
Požární odolnost	M1 FR B1	NF P92-503 (1995) NFPA 701 (2015) DIN 4102 (1998)
Mez pevnosti	osnova 310 daN, útek 200 daN	ISO 1394-1 (2013)
Prodloužení po přetržení	osnova 6,4%, útek 4,0%	ISO 1394-1 (2013)
Odolnost proti roztržení	osnova 9,7 daN, útek 11 daN	EN ISO 4674 část 1 metoda A (2016)
Barevná stálost (bez bílé)	modrá stupnice ≥ 7	ISO 105-B02 (2014)

Veškeré uvedené specifikace jsou pouze orientační a nelze je považovat za závazné. Barvy se mohou lišit od zobrazených vzorků.

108101 GREY-WHITE A/B



Vlastnosti regulace slunečního tepla a světla

	Ts	Rs	As	Tv	TVdiff	TVdir	Tuv	TVdif-h
A	0.2	31.4	68.4	0.0	0.0	0.0	0.0	0.0
B	0.2	31.1	68.7	0.0	0.0	0.0	0.0	0.0

gtot

	A		B		C		D	
	ext.	int.	ext.	int.	ext.	int.	ext.	int.
A Hodnoty	0.15	0.53	0.11	0.53	0.06	0.47	0.06	0.28
A Třídy	2	0	3	0	4	1	4	2
B Hodnoty	0.15	0.53	0.11	0.53	0.06	0.47	0.06	0.28
B Třídy	2	0	3	0	4	1	4	2

108112 GREY-SAND A/B



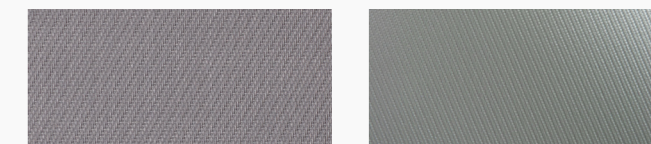
Vlastnosti regulace slunečního tepla a světla

	Ts	Rs	As	Tv	TVdiff	TVdir	Tuv	TVdif-h
A	0.2	25.0	74.8	0.0	0.0	0.0	0.0	0.0
B	0.2	31.0	68.8	0.0	0.0	0.0	0.0	0.0

gtot

	A		B		C		D	
	ext.	int.	ext.	int.	ext.	int.	ext.	int.
A Hodnoty	0.16	0.57	0.12	0.57	0.07	0.49	0.06	0.29
A Třídy	2	0	3	0	4	1	4	2
B Hodnoty	0.15	0.53	0.11	0.53	0.06	0.47	0.06	0.28
B Třídy	2	0	3	0	4	1	4	2

108108 GREY A/B



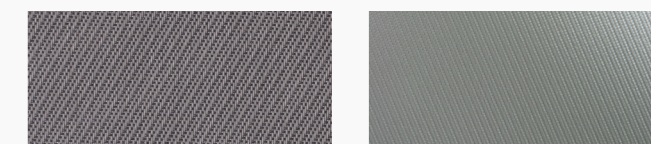
Vlastnosti regulace slunečního tepla a světla

	Ts	Rs	As	Tv	TVdiff	TVdir	Tuv	TVdif-h
A	0.2	20.0	79.8	0.0	0.0	0.0	0.0	0.0
B	0.2	32.2	67.6	0.0	0.0	0.0	0.0	0.0

gtot

	A		B		C		D	
	ext.	int.	ext.	int.	ext.	int.	ext.	int.
A Hodnoty	0.17	0.60	0.13	0.59	0.07	0.50	0.07	0.29
A Třídy	2	0	3	0	4	0	4	2
B Hodnoty	0.14	0.52	0.11	0.53	0.06	0.46	0.06	0.28
B Třídy	3	0	3	0	4	1	4	2

108118 GREY-BLACK A/B



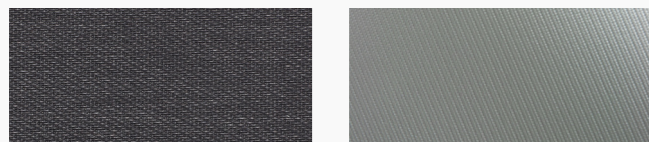
Vlastnosti regulace slunečního tepla a světla

	Ts	Rs	As	Tv	TVdiff	TVdir	Tuv	TVdif-h
A	0.2	15.2	84.6	0.0	0.0	0.0	0.0	0.0
B	0.2	31.1	68.7	0.0	0.0	0.0	0.0	0.0

gtot

	A		B		C		D	
	ext.	int.	ext.	int.	ext.	int.	ext.	int.
A Hodnoty	0.18	0.62	0.13	0.62	0.08	0.52	0.07	0.29
A Třídy	2	0	3	0	4	0	4	2
B Hodnoty	0.15	0.53	0.11	0.53	0.06	0.47	0.06	0.28
B Třídy	2	0	3	0	4	0	4	2

118118 BLACK A/B



Vlastnosti regulace slunečního tepla a světla

	Ts	Rs	As	Tv	TVdílř	TVdír	Tuv	TVdílř-h
A	0.0	6.2	93.8	0.0	0.0	0.0	0.0	0.0
B	0.1	29.5	70.4	0.0	0.0	0.0	0.0	0.0

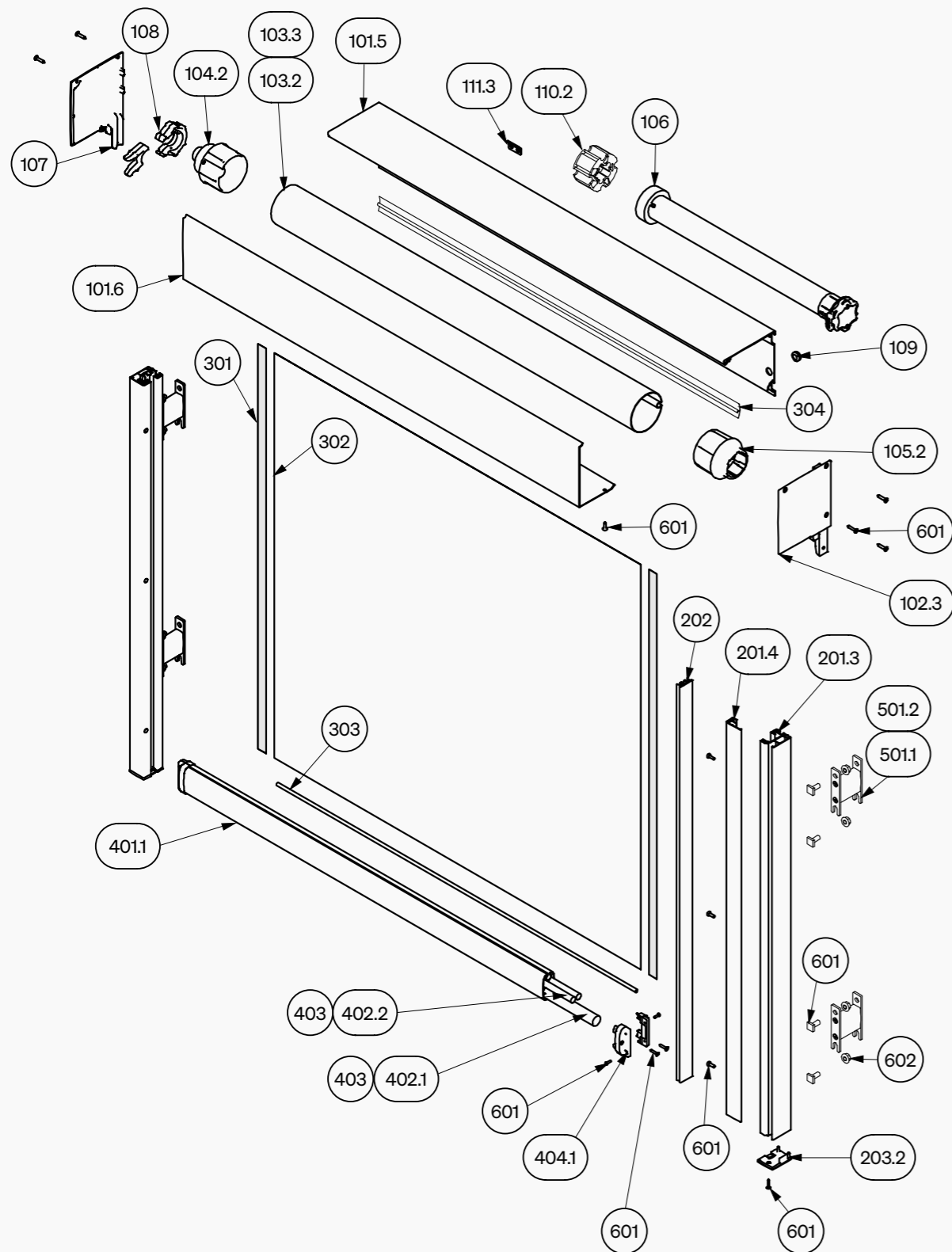
g_{tot}

	A		B		C		D	
	ext.	int.	ext.	int.	ext.	int.	ext.	int.
A Hodnoty	0.20	0.68	0.15	0.66	0.08	0.55	0.08	0.30
A Třídý	2	0	2	0	4	0	4	2
B Hodnoty	0.15	0.54	0.11	0.54	0.06	0.47	0.06	0.28
B Třídý	2	0	3	0	4	1	4	2

Vysvětlivky

A	Přední strana
B	Zadní strana
Ts	Sluneční propustnost %
Rs	Sluneční odrazivost %
As	Sluneční absorpce %
Tv	Světelná propustnost %
TVdílř	Rozptýlená část propuštěného světla %
TVdír	Přímá část propuštěného světla %
Tuv	UV propustnost %
TVdílř-h	Difuzní hemisférická propustnost
Zasklení A	Čiré jednoduché zasklení
Zasklení B	Čiré dvojitě zasklení
Zasklení C	Dvojitě zasklení s argonem
Zasklení D	Reflexní dvojitě zasklení s argonem

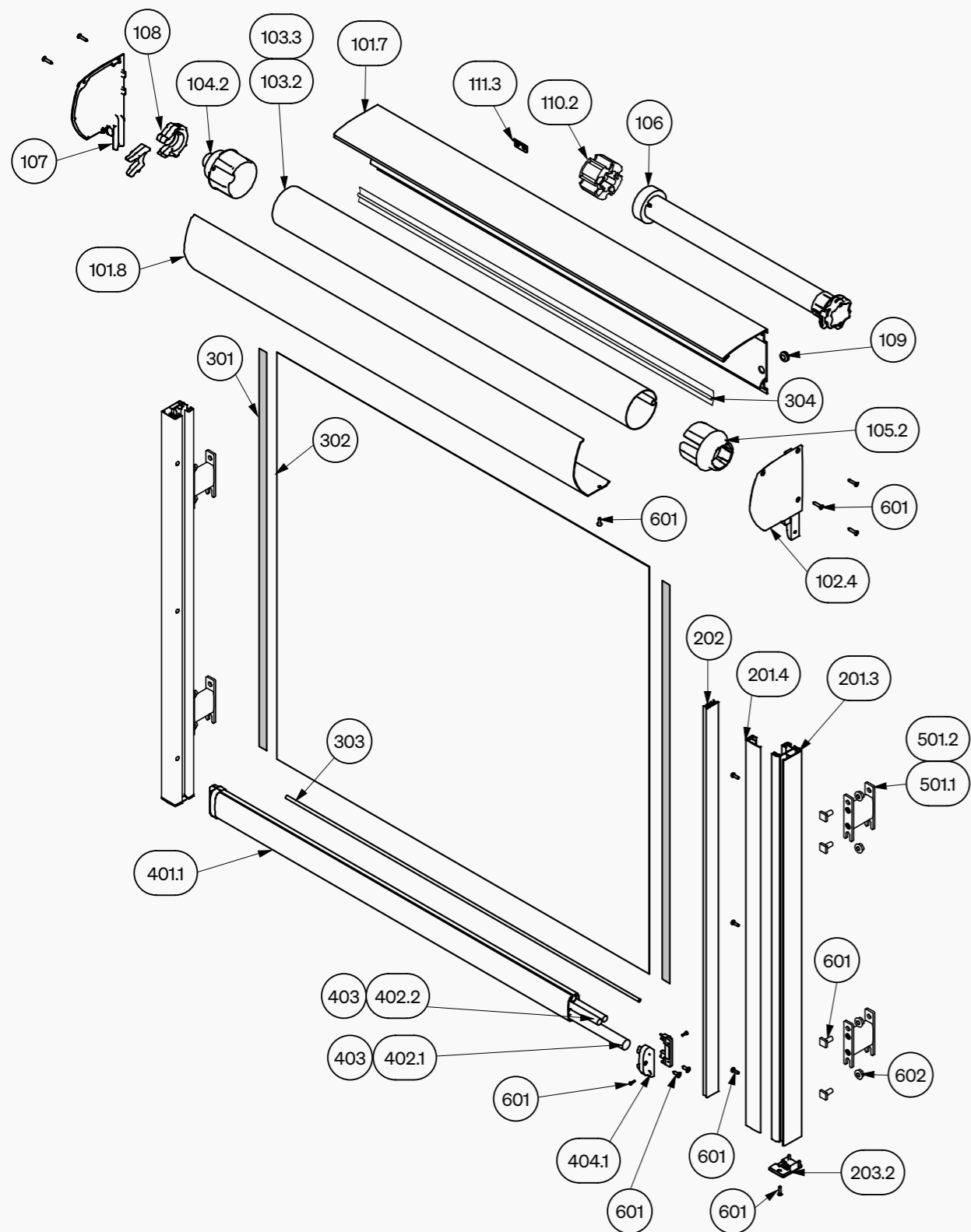
KOMPONENTY



Označení

Název

101.5	Box 135, zadní díl-hranatý
101.6	Box 135, přední díl-hranatý
102.3	Bočnice 135, hranatá
103.2	Hřídel Ø 78 mm
103.3	Hřídel Ø 100 mm
104.2	Koncovka hřídele Ø 78 mm
105.2	Adaptér k motoru Ø 78 mm
106	Motor
107	Zajišťovací spona 100/135
108	Držák hřídele 100/135
109	Průchodka pro kabel
110.2	Unašeč Ø 78 mm
111.3	Podpěra boxu
201.3	Vodící profil typ SCR, zadní díl
201.4	Vodící profil typ SCR, přední díl
202	Plastový profil ZIP
203.2	Koncovka vodícího profilu SCR, černá
301	Zip 17 mm, šedý
302	Látka
303	Kedr pro uchycení látky Ø 6 mm
304	Lišta Fastfix
401.1	Spodní profil velký 30x55 mm
402.1	Závaží do spodního profilu Ø 20 mm
402.2	Závaží do spodního profilu Ø 12 mm
403	Trubka PVC-U Ø 12x1
404.1	Koncovka velkého spodního profilu ZIP, černá
501.1	Držák vodícího profilu SV
501.2	Držák vodícího profilu SV double
601-602	Spojovací materiál



Označení

Název

101.7	Box 135, zadní díl-půlkulatý
101.8	Box 135, přední díl-půlkulatý
102.4	Bočnice 135, půlkulatá
103.2	Hřídel Ø 78 mm
103.3	Hřídel Ø 100 mm
104.2	Koncovka hřídele Ø 78 mm
105.2	Adaptér k motoru Ø 78 mm
106	Motor
107	Zajišťovací spona 100/135
108	Držák hřídele 100/135
109	Průchodka pro kabel
110.2	Unašeč Ø 78 mm
111.3	Podpěra boxu
201.3	Vodící profil typ SCR, zadní díl
201.4	Vodící profil typ SCR, přední díl
202	Plastový profil ZIP
203.2	Koncovka vodícího profilu SCR, černá
301	Zip 17 mm, šedý
302	Látka
303	Kedr pro uchycení látky Ø 6 mm
304	Lišta Fastfix
401.1	Spodní profil velký 30x55 mm
402.1	Závaží do spodního profilu Ø 20 mm
402.2	Závaží do spodního profilu Ø 12 mm
403	Trubka PVC-U Ø 12x1
404.1	Koncovka velkého spodního profilu ZIP, černá
501.1	Držák vodícího profilu SV
501.2	Držák vodícího profilu SV double
601-602	Spojovací materiál

ŽALUZIE NEVA s.r.o.
Háj 370, 798 12 Kralice na Hané
Česká republika

+420 588 003 550
info@neva.eu
neva.eu