

ISO-KASTL bez izolace Standardní provedení

- kryt z purenitových desek včetně boků, tloušťka materiálu 15 mm
- přední deska včetně netkané textilie pro přilnutí omítkových směsí
- přední a zadní lišty z hliníku, barva stříbrný elox
- standardní kotevní materiál
- držáky a spojky

ISO-KASTL s izolací Standardní provedení

- kryt z purenitových desek včetně boků, tloušťka materiálu 15 mm
- přední deska včetně netkané textilie pro přilnutí omítkových směsí
- přední a zadní lišty z hliníku, barva stříbrný elox
- tepelná izolace XPS tloušťka 30 mm
- standardní kotevní materiál
- držáky a spojky

Další možnosti provedení

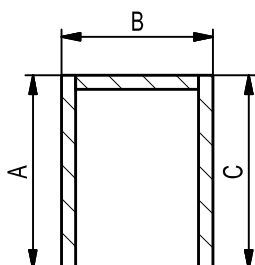
- rohové a průběžné sestavy
- přední a zadní lišty v barvě dle RAL
- atypické rozměry přední, zadní a horní desky

Příplatky: viz ceník

Základní technické parametry

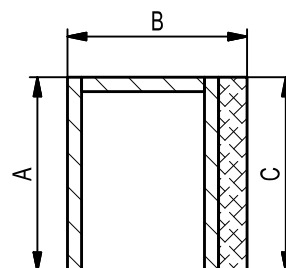
Standardní rozměry krytu
ISO-KASTL bez izolace

A (mm)	B (mm)	C (mm)
205	160	205
245	160	245
265	160	265
295	160	295
325	160	325



Standardní rozměry krytu
ISO-KASTL s izolací

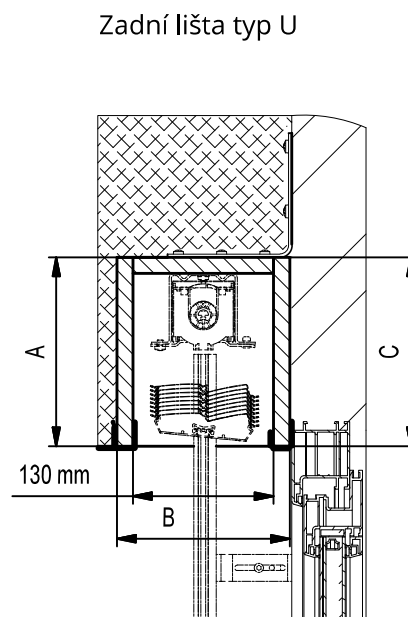
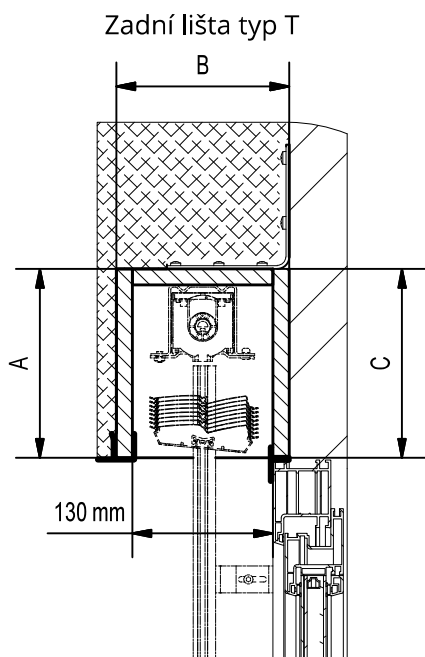
A (mm)	B (mm)	C (mm)
205	190	205
245	190	245
265	190	265
295	190	295
325	190	325



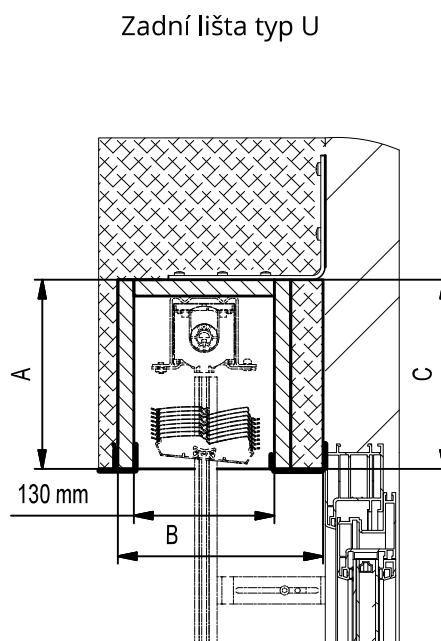
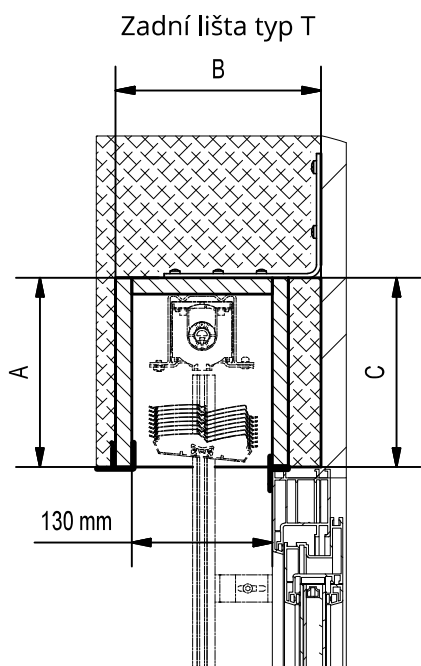
Doplňkové informace

- kryty musí být vždy opatřeny přední a zadní hliníkovou lištou
- držáky a spojky jsou vždy součástí dodávky
- kryty nelze používat jako nosnou konstrukci pro zavěšené obklady či jiné prvky fasády (kromě zateplení a omítkových hmot)
- vnitřní stěny krytu jsou dodávány barevně neupravené, doporučujeme po montáži vnitřní stěny zapravit fasádní barvou
- spoje mezi krytem a izolací (fasádou) je třeba 2x kříženě přesíťovat
- kryty lze kombinovat se sendvičovou deskou
- při použití menšího než dodaného počtu spojovacího materiálu nenese výrobce odpovědnost za případné vady vyplývající z nedostatečného kotvení

Řez ISO-KASTL bez izolace



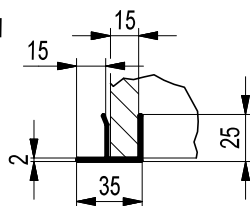
Řez ISO-KASTL s izolací



Typy lišt

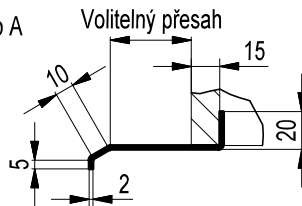
Přední lišty

Typ standard



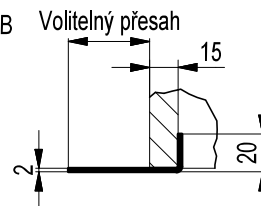
Typ A

Volitelný přesah



Typ B

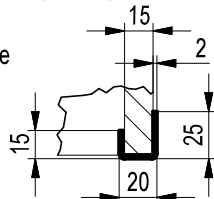
Volitelný přesah



Zadní lišty

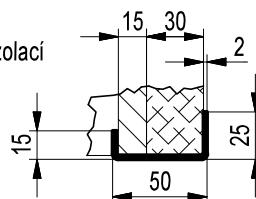
Typ U

- kryt bez izolace

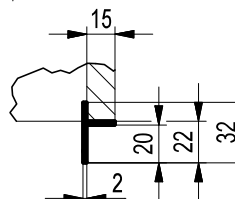


Typ U

- kryt s izolací



Typ T



- typ S
- typ Z
- typ C
- typ F
- typ E
- Fasádní a samonosné systémy
- ISO-KASTL a sendvičové desky
- Krycí plechy a komponenty
- Technické info
- Různé